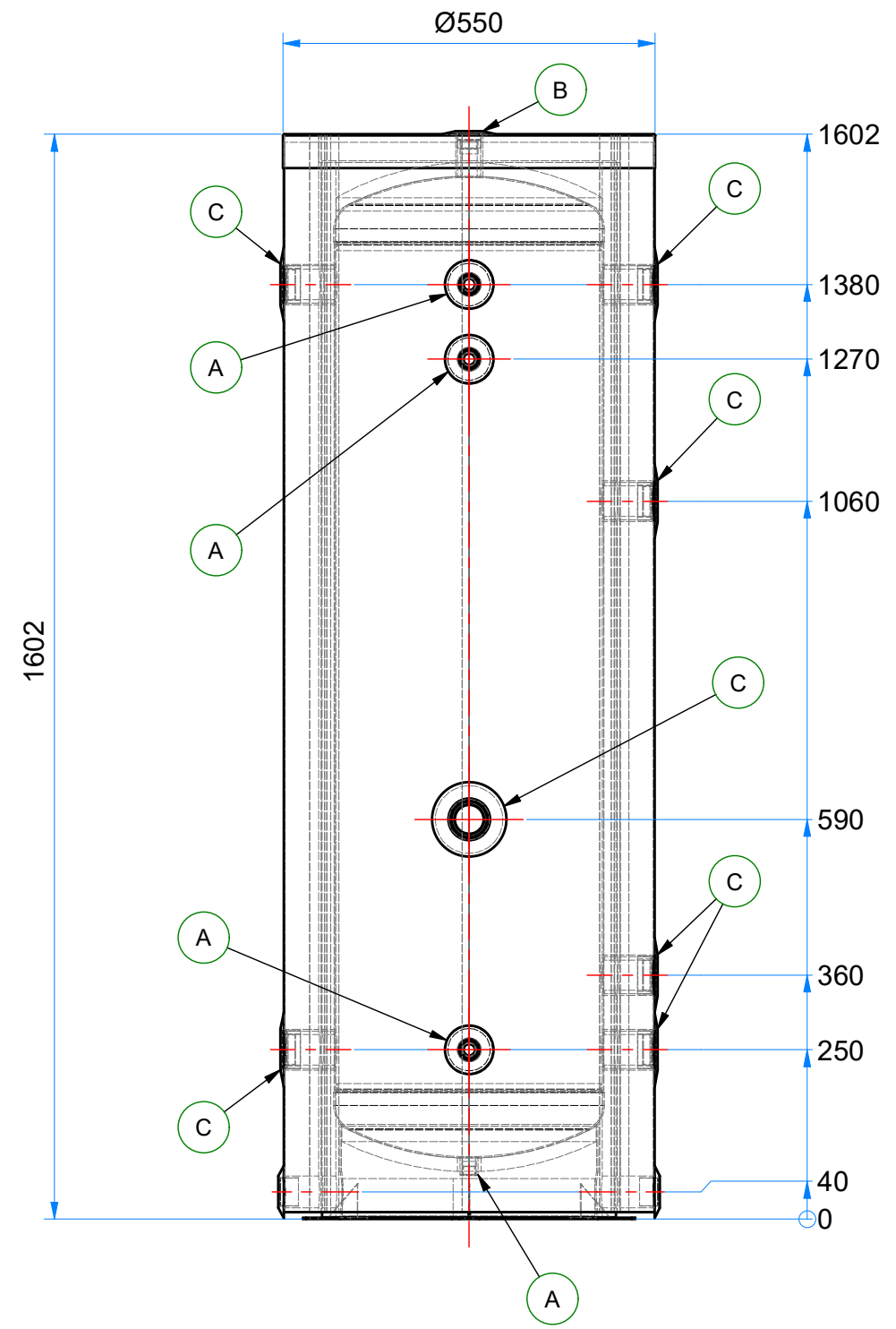
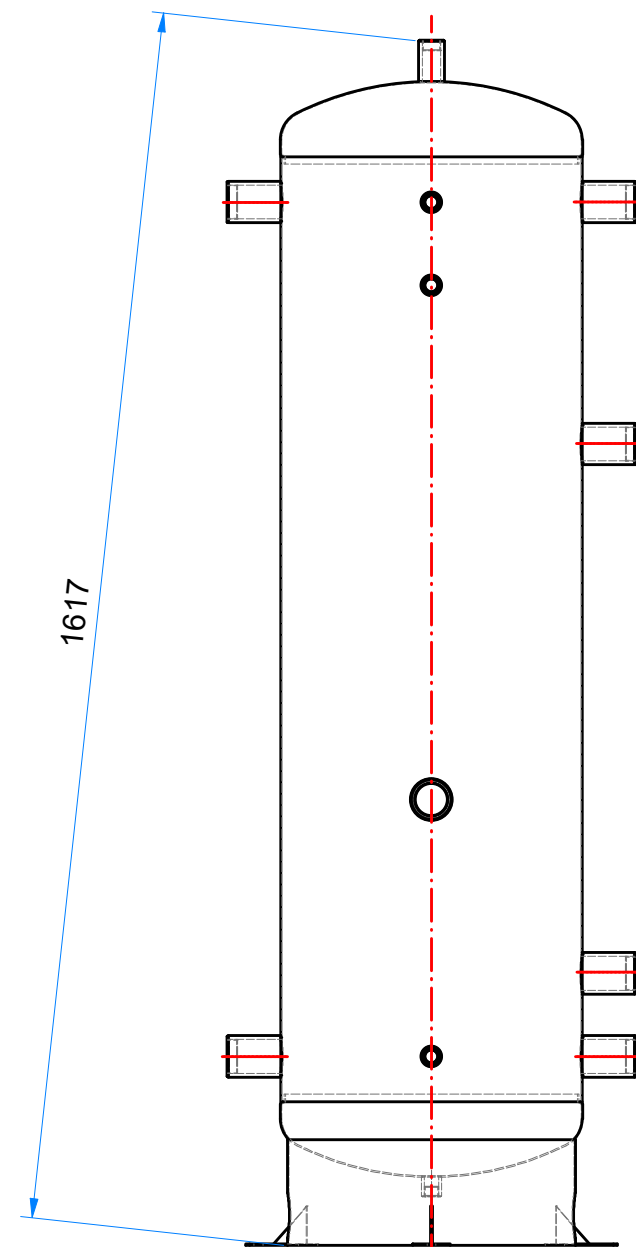
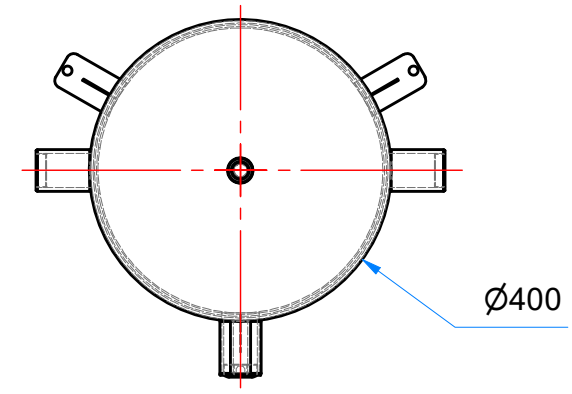


DATI DIMENSIONALI - DIMENSIONAL DATA



| Elenco parti - Parts list | | |
|---------------------------|------------------------------------|----------|
| Nr. No. | Descrizione - Description | Q.tà Qty |
| A | Manicotto 1/2" - Female coupling | 4 |
| B | Manicotto 3/4" - Female coupling | 1 |
| C | Manicotto 1" 1/2 - Female coupling | 7 |



| | | | | | | | | |
|---|------|-------|----------------------------------|-----------------------------|---------------------------|---|--------------------------------------|------------------------|
| Tolleranze dimensioni lineari | | | Disegnato da NB | Controllato da LM | Approvato da MC | Note | Scala 1 : 10 | |
| Da: | A: | Toll. | Descrizione SS-ACF 200 | | | Dimensioni Ø550 x 1602 | | Data 12/11/2024 |
| 0,5 | 150 | ±0,1 | | | | Materiale | Peso 33 Kg | Revisione 0 |
| 150 | 1500 | ±1 | | | | Codice D2040FJ | Tipo Articolo Accumulo ACS | Foglio 1 / 1 |
| 1500 | 3000 | ±2 | | | | Per la filettatura: Normativa UNI ISO 228/1 | | |
| Questo disegno è di esclusiva proprietà della CohMe (Italy) s.r.l. A termini delle vigenti leggi esso non potrà essere riprodotto, copiato o utilizzato senza autorizzazione scritta della CohMe (Italy) s.r.l. (Via Alessandro Volta 42, Villafranca Padovana) | | | | | | | | |



ENERG

енергия · ενέργεια

Y

IJA

IE

IA



SS-ACF 200



60 W

185 L

INFORMAZIONI UTILI PER LO SMONTAGGIO, IL RICICLAGGIO E/O LO SMALTIMENTO A FINE VITA
INFORMATION RELEVANT FOR DISASSEMBLY, RECYCLING AND/OR DISPOSAL AT END-OF-LIFE

